

# ABAV-S3 STEUERGERÄT für Rauchmelder mit Servicealarm



## TECHNISCHE DATEN

**Betriebsspannung:** 230V AC  $\pm 10\%$  50-60 Hz  
24 V AC/DC  $\pm 10\%$  50-60 Hz  
Bei der Bestellung bitte die Spannung angeben.

**Energieverbrauch:** 1,8 VA

**Alarmrelais:** Ein Umschaltkontakt 250 V 8 A  
Ein Ruhekontakt 250 V 8 A

**Servicealarmrelais:** Ein Abschlusskontakt 250 V 5 A

**Ausfallalarmrelais:** Ein Umschaltkontakt 250 V 5 A

**Abschlusswiderstand:** 2,2 kOhm

### Anzeigen:

**Normalbetrieb:** grüne LED  
**Servicealarm:** gelbe LED  
**Kurzschluss in Gleichrichterschaltung:** gelbe LED  
**Unterbrechung in Gleichrichterschaltung:** gelbe LED  
**Alarm:** rote LED

### Anzahl der anschließbaren

**Rauchmelder:** 30 Rauchmelder

**Montage:** DIN-Schiene

**Optional:** ETUK-1, Gehäuse IP-54 für Wandmontage

**Umgebungstemperatur:** 0 bis 50 °C

### Folgende Werte gelten für die Gleichrichterschaltung:

**Normalbetrieb:** 4 bis 21 mA

**Unterbrochene Leitung:** < 4 mA

**Kurzschluss:** > 100 mA

### Servicealarm

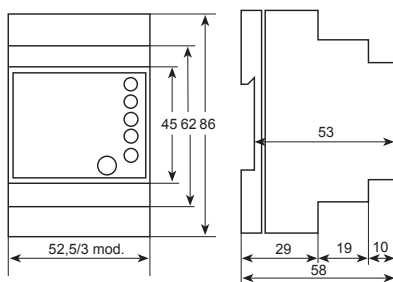
(verunreinigter Rauchmelder): > 21 mA

**Alarm (Rauch):** > 38 mA

**Gewicht:** 230 V = 280 g, 24 V = 150 g

**Schutz:** IP20

## ABMESSUNGEN (mm)



## FUNKTION

Dieses Gerät ist für die Montage mit einer DIN-Schiene mit LED-Anzeigen an der Vorderseite vorgesehen. Wenn ein Rauchmelder, der an ein ABAV-S3-Gerät angeschlossen ist, einen Rauchalarm anzeigt, löst das ABAV-S3-Gerät ein Alarmrelais aus, mit dem dann die Belüftungsgebläse gestoppt und die Feuerklappen geschlossen werden können.

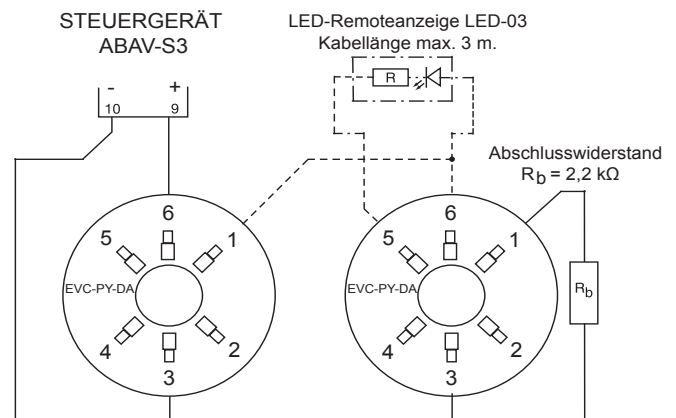
Im Alarmfall leuchtet eine rote LED, und gleichzeitig löst das Alarmrelais aus. Wenn ein Rauchmelder einen Servicealarm anzeigt, blinkt die gelbe Servicealarm-LED eine Minute lang in schneller Frequenz. Anschließend wird das Relais erregt, und die gelbe LED leuchtet durchgängig. Nach Beheben des Rauchmelder-Servicealarms wird das Servicealarmrelais entregt, und die gelbe LED blinkt langsam. Der Servicealarm zeigt an, dass der Rauchmelder verunreinigt ist und ersetzt werden muss. Ein Kurzschluss oder eine Unterbrechung erregen das Ausfallrelais, und gleichzeitig leuchtet eine gelbe LED (bei einer Unterbrechung gibt es eine Verzögerung von 10 Sekunden).

Nach Beheben des Kurzschlusses oder der Unterbrechung wird das Ausfallrelais entregt, und die gelbe LED blinkt langsam.

Relais-Test: Halten Sie die RESET-Taste fünf Sekunden lang gedrückt.

## SCHALTPLAN

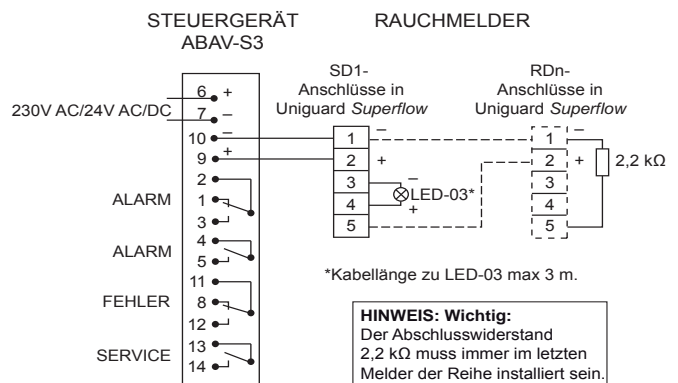
### RAUCHMELDER MIT DECKENMONTAGE



### Sockelkennzeichnung

(Relief-Nummer im Sockel = frühere Nummer auf Schild):  
5 = -R, 6 = 2+E, 1 = 5+0, 2 = -RS, 3 = -1

### RAUCHMELDER MIT KANALMONTAGE



Die Ergebnisse von Alarmrelais und Ausfallrelais werden im Alarm-Modus und im Modus ohne Stromversorgung angezeigt. Das Servicealarmrelais wird im Betriebsmodus und im Modus ohne Stromversorgung angezeigt.