



STANDARD

STETIGE Stellantriebe

2.25

Anwendung

Die elektrischen Stellantriebe der JOVENTA STANDARD Baureihe sind für die Verstellung von Luftklappen in Lüftungs- und Klimaanlage entwickelt worden.

JOVENTA Stellantriebe sind dank des Universaladapters mit Drehwinkelbegrenzung und den geringen Abmessungen vielseitig einsetzbar.

Geräte-Eigenschaften

- DC0(2)...10V Ansteuerung oder 0(4)...20 mA
- Parallelbetrieb bis max. 5 Stellantriebe möglich
- Steck-Schraubklemmen-Anschluss
- Einfache Direktmontage mit Universaladapter auf Rundachsen von Ø 10...20 mm oder Vierkantachsen von 10...16 mm SW, min. Achslänge 48 mm
- Drehrichtung wählbar
- Drehwinkel-Begrenzung
- Handverstellung mit Ausrasttaste
- 2 einstellbare, potentialfreie Hilfsschalter. Einstellung siehe Rückseite
- Automatische Abschaltung am Anschlag (Überlast gesichert)
- Energie-Einsparung in den Endstellungen
- Ausführung mit 1 m halogenfreiem Kabel möglich
- Kunden-Ausführung möglich
- Geräte erfüllen CE-Anforderungen

Zubehör

- ZK Klappenhebelsortiment
- ZKG Kugelgelenke (siehe Produkteblatt 6.10)

Typenbezeichnungen/Spezifikationen/Technische Daten

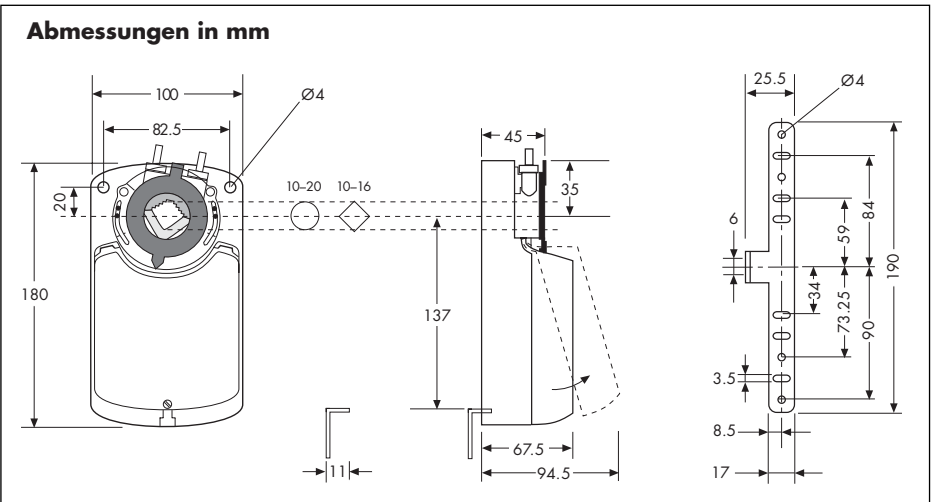
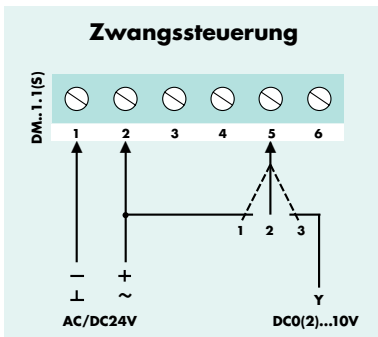
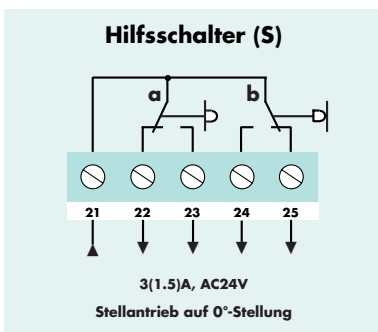
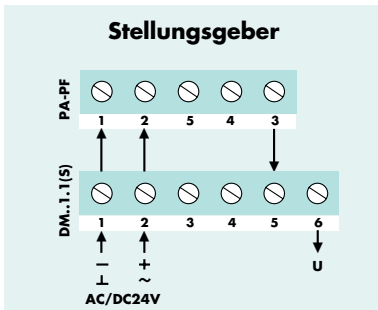
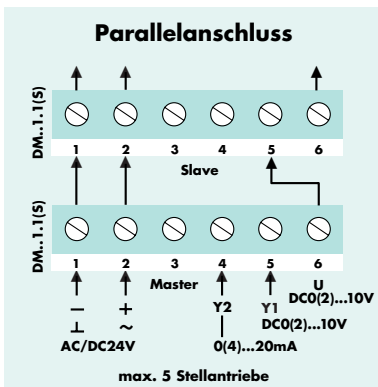
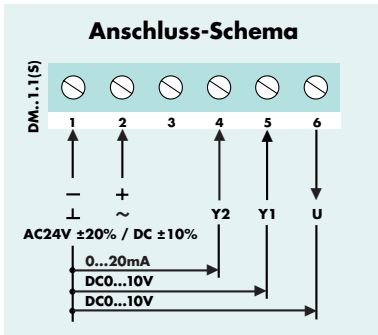
DM...1.1	AC/DC24V	
DM...1.1S	AC/DC24V	mit 2 Hilfsschalter
.....K		mit 1 m halogenfreiem Kabel

Stellantrieb		DMS1.1(S)	DM1.1(S)	DML1.1(S)
Drehmoment		8 Nm	16 Nm	24 Nm
Klappenfläche*		1.5 m ²	3.0 m ²	4.5 m ²
Laufzeit		30...45 s	80...110 s	125...160 s
Nennspannung		AC/DC24V		
Frequenz		50-60 Hz		
Leistungsverbrauch				
- im Betrieb		4.0 W		
- in Endstellung		0.6 W		
Dimensionierung		7.5VA / 3A @ 2 ms		
Gewicht		1.1 kg		
Steuersignal	Y1	DC0(2)...10V		
Steuersignal	Y2	0(4)...20 mA		
Stellungssignal	U	DC0(2)...10V		
Drehwinkel /Arbeitsbereich		90° (93° mech.)		
Drehwinkel/Begrenzung		5°...85° in 5° < Schritte		
Lebensdauer ca.		60'000 Drehbewegungen		
Hilfsschalter Schaltleistung		3(1.5)A, AC24V		
Einstellbereich		5°...85° < stufenlos		
Schallpegel		45 dB (A)		
Schutzklasse		II		
Schutzart		IP 54 (Kabel nach unten)		
Kabeleinführung		M16 x 1.5		
Wirkungsweise		Typ 1		
Umgebungsbedingungen				
- Betriebstemperatur		-20...+50°C / IEC 721-3-3		
- Lagertemperatur		-30...+60°C / IEC 721-3-2		
- Feuchte		5...95% r.F.		
Service		Wartungsfrei		
Normen		Mechanik	EN 60 529 / EN 60 730-2-14	
		Elektronik	EN 60 730-2-14	
		EMV Störsendung	EN 50 081-1:92 / IEC 61 000-6-3:96	
		EMV Störfestigkeit	EN 50 082-2:95 / IEC 61 000-6-2:99	

S T A N D A R D

STETIGE Stellantriebe

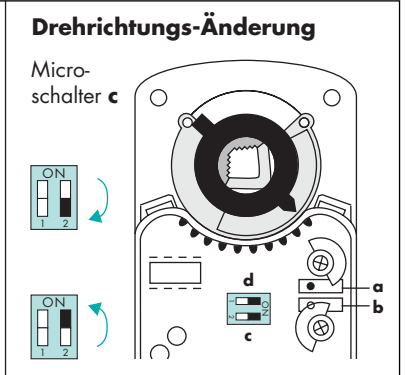
2.25



Stellsignal-Einstellung

Steuersignal Y1	DC0(2)...10V	Microschalter d
Eingangswiderstand	Ri 100 kΩ	DC0...10V
Steuersignal Y2	0(4)...20mA	0...20mA
Eingangswiderstand	Ri 500 Ω	DC2...10V
Stellungssignal U	DC0(2)...10V	4...20mA
Lastwiderstand	> 50 kΩ	

Durch Umstellen des Microschalters **d1** auf Stellung ON kann das Steuersignal auf DC2...10V und 4...20mA umgewandelt werden.



Stellungsgeber

Der Stellantrieb DM..1.1(S) kann auch von einem JOVENTA-Stellungsgeber (PA/PF) mit einem Steuersignal von DC0(2)...10V angesteuert werden. Weitere Angaben über Stellungsgeber PA und PF siehe Datenblatt 6.20.

Achtung: Es können max. 5 Stellantriebe in Parallelbetrieb angesteuert werden.

Hilfsschalter-Einstellung

Werkeinstellung:
Schalter **a** auf 10°
Schalter **b** auf 80°

Die Schaltposition kann manuell, durch Drehen des Schalt-rades, beliebig verändert werden.

Zwangssteuerung

Der Stellantrieb DM..1.1(S) kann gemäss nebenstehender Schaltung zwangssteuert werden.

Schalterstellung:

- 1 = Antrieb läuft gegen 10 V
- 2 = Antrieb läuft gegen 0(2) V
- 3 = Automatischer Regelbetrieb

Drehwinkel

Der Drehwinkel/Arbeitsbereich kann mechanisch durch Umstecken des Adapters in 5° Schritten eingestellt werden.

Das Entfernen des Adapters erfolgt durch einfaches Drücken der Adapterklammer auf der Unterseite des Antriebes.

Drehwinkel-Begrenzung

Adapter-Entriegelung

Für Montage und Inbetriebnahme siehe Manual 2.25