

VENTILANTRIEB

VA500.1F

Eigenschaften

- Betätigung der Ventilbaureihe DKV... DN40 bis DN50
- Automatische Erkennung des anliegenden Stellsignals
2/3 Punkt oder stetig 0...10V bei 24 VAC/DC
- Selbstständige Adaptierung an den Hub des Ventils
Kraftabhängige Abschaltung, halbautomatische Ankopplung
- Kodierschalter für Kennlinie und Laufzeit
Wirksinn durch Kabelanschluss wählbar

Wichtig: Eine Über-Kopf-Montage des Antriebes muss vermieden werden.

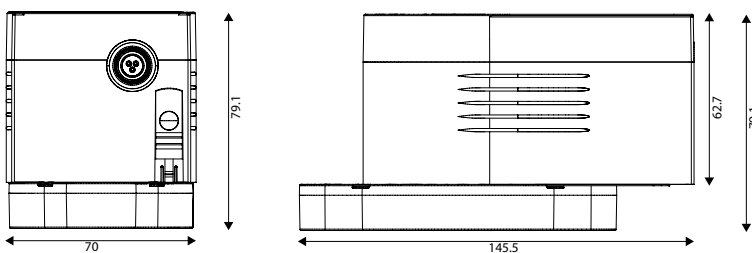


Technische Daten

VA500.1F

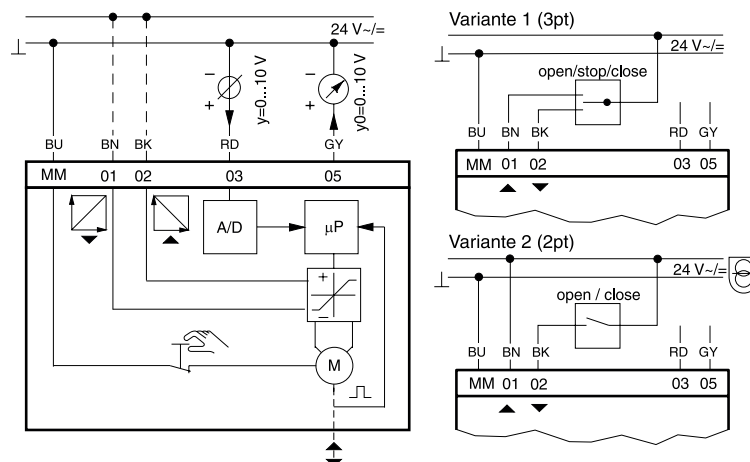
Betriebsspannung	24 V~ , 50/60Hz , ± 20%
	24 V= - 10% ... + 20%
Steuersignal	Dreipunkt / 0..10 V D
Leistungsaufnahme	7,5 s/mm - 3,5W - 6,6 VA
	15 s/mm - 2,7W - 5,3 VA
Nennhub	8 bis 20 mm
Stellkraft	500 N
Stellzeit	7,5 s/mm ± 10% , 15s/mm ± 10%
Anschluss	1,2m Kabel (5 x 0,5mm ²)
Zul. Umgebungsbedingungen	-10°C ... 55°C, 5 ... 85 % rF nicht kondensierend
Mediumstemperatur	Max. 100 °C
Schutzart	IP 54 (EN 60529) waagrecht
Schutzklasse	III (IEC 60730)
CE-Konformität nach EMV-Richtlinie 2014/30/EU	EN 61000-6-1, EN 61000-6-3 EN 61000-6-4

Massbild



Anschlussplan

BU BN BK RD GY
blau braun schwarz rot grau



Typ
VA500.1F

Betriebsspannung
24 AC/DC

Funktion
3- Punkt / 0-10V=