

# CTS-OW-PT1000 TEMPERATURSENSOR

Aussentemperatur-Sensor mit Distanzplatte, Pt1000 Sensorelement

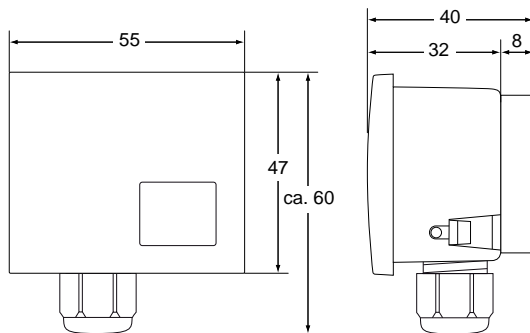


## TECHNISCHE DATEN

<b>Sensorelement:</b>	1000 Ohm bei 0°C DIN EN 60751, Klasse B
<b>Gehäuse, Material:</b>	PC/ABS
<b>Temperaturbereich:</b>	-30°C bis +70°C
<b>Gewicht:</b>	42 g
<b>Schutzklasse:</b>	IP54

## ABMESSUNGEN

(mm)



## EIGENSCHAFTEN

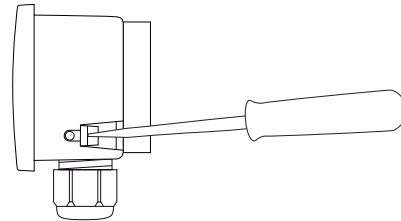
- Pt1000 Sensorelement
- Einfache Montage
- Deckel mit Schnappverschluss
- Mit Distanzplatte geliefert

## ANWENDUNG

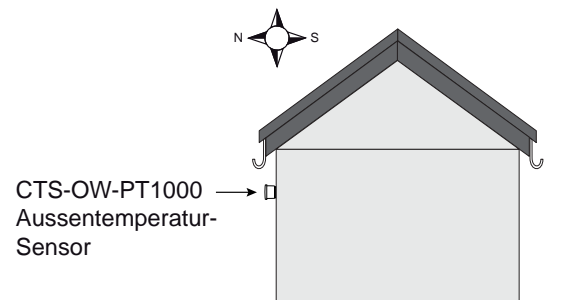
CTS-OW-PT1000 wird zur Messung von der Aussentemperatur verwendet. Der Sensor wird zusammen mit einer Distanzplatte geliefert, die bei der Montage von zwei Haken festgehalten ist. Die Distanzplatte ist dafür geeignet, die Beeinflussung von der Temperatur der Aussenwand herunter zu drücken.

## MONTAGE

Der Verschluss des Gehäuses wird durch ein Eindrücken der Haken an den Seiten des Gehäuses abgenommen.



CTS-OW-PT1000 soll an der nördlichen Seite des Gebäudes angebracht werden, in einer Lage wo der Sensor von direktem Sonnenlicht geschützt ist.



## BESTELLBEISPIEL

Artikelcode	Bezeichnung
CTS-OW-PT1000	Aussentemperatur-Sensor mit Distanzplatte