



Abb. -5.35



Abb. -01x00

Raumtemperaturregler RRTA2 / RRTB2

stetiges Ausgangssignal mit einstellbarem P-Band
 interner oder externer Fühler Djadun F./11
 Wirksinn umschaltbar, Heizen oder Kühlen (WE)
 Gehäuse: 75 x 75 x 27 mm, IP30

RRTB2: Signalbegrenzung für minimale oder maximale Klappenöffnung

Technische Daten

Elektrisch	Speisespannung Dimensionierung Ausgang RRTA2 Ausgang RRTB2	24 Vac/dc (21,6...26,4 V) < 1 VA 2...10 Vdc, max. 2 mA 0...10 Vdc, max. 2 mA, mit Signalbegrenzung für minimale oder maximale Klappenöffnung
Funktionen	Einstellbereich Wirksinnschalter K / H Sollwertkorrektur SK P-Band XP Temperaturfühler	siehe Bestellinformation K = (dw) steigt tR - steigt Y, H = (uw) steigt tR - sinkt Y ±5 K, intern einstellbar 1...6 K (Werkseinstellung WE 2 K) integriert bzw. externe Djadun Temperaturfühler (Reihe F..11)
Sicherheit	Schutzart / Schutzklasse EMV-Störaussendung CE-Konformität Umgebungstemperatur Umgebungsbedingungen Luftfeuchte	IP30 / III (Schutzkleinspannung) erfüllt EN 55011:2011-04, 55011-103:2013-02 nach 2014/30/EU Betrieb 0...50 °C; Lager -10...+70 °C Betrieb bei normal verschmutzter Umgebung max. 95 %, nicht kondensierend
Mechanisch	Anschlusstechnik Gehäuse Deckelfarbe	Schraubklemmen 2,5 mm ² ABS 75 x 75 x 27 mm, Sockel PC (schwarz) reinweiß. ähnl. RAL9010 oder perlweiß ähnl. RAL1013

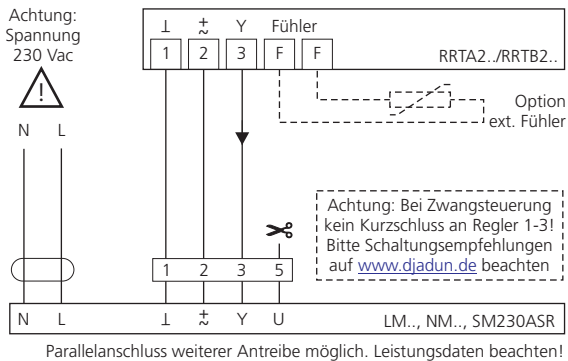
Produktmerkmale

Anwendung	Zur Ansteuerung von stetigen Stellantrieben in haustechnischen Lüftungs- und Klimaanlage
Regelfunktion	1 stetiger Ausgang mit Proportionalfunktion
Regelsignal	RRTA2... 2...10 Vdc, Wirksinn umschaltbar Heizen oder Kühlen (WE) RRTB2.. 0...10 Vdc, mit Signalbegrenzung für minimale oder maximale Klappenöffnung
Versorgung	24 Vac/dc, oder direkt von geeigneten Antrieben wie z. B. N../L../SM230ASR, DM2.2

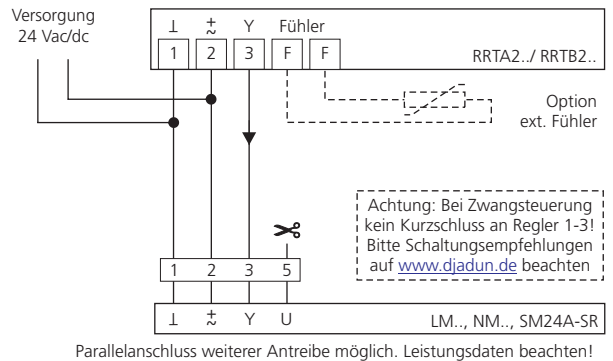
Bestellinformation

Artikelnummer	Signal	Bereich	Ausführung
RRTA2/5.35-00100	2...10 Vdc	5...35 °C	interner Fühler, reinweiß
RRTA2/5.35-00000	2...10 Vdc	5...35 °C	interner Fühler, perlweiß
RRTB2/5.35-00100	0...10 Vdc	5...35 °C	interner Fühler, reinweiß
RRTB2/5.35-00000	0...10 Vdc	5...35 °C	interner Fühler, perlweiß
RRTB2/21.5-00100	0...10 Vdc	16...26 °C	interner Fühler, reinweiß
RRTB2/21.5-00000	0...10 Vdc	16...26 °C	interner Fühler, perlweiß
RRTA2/.., RRTB2/.., für externe Fühler			-10000 (perlweiß) o. -10100 (reinweiß)
RRTA2/.., RRTB2/.., für ext. Fühler, Einstellskala innen			-11000 (perlweiß) o. -11100 (reinweiß)
RRTA2/.., RRTB2/.., interner Fühler, Einstellskala innen			-01000 (perlweiß) o. -01100 (reinweiß)

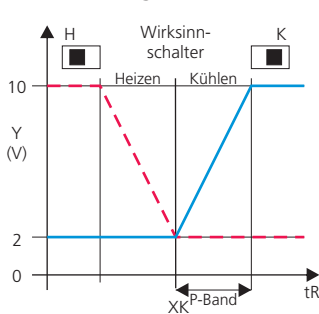
Schaltschema L., N., SM230ASR



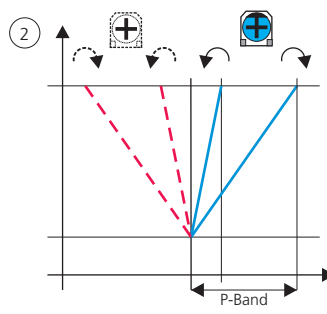
Schaltschema 24 V Antriebe



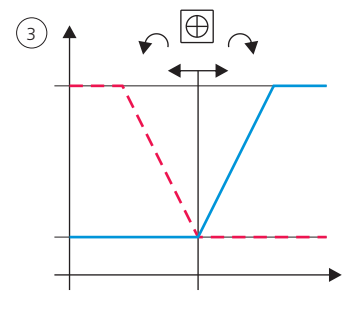
Funktionsdiagramm RRTA2



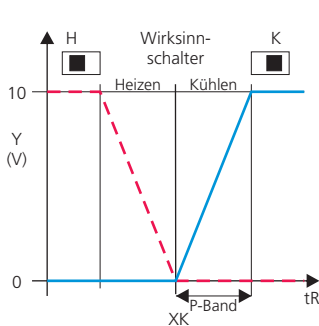
P-Band XP



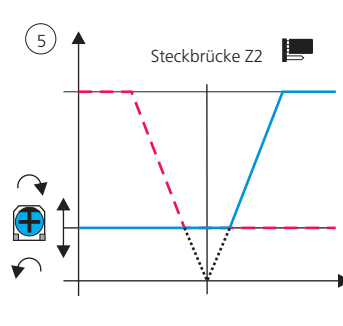
Sollwertkorrektur SK



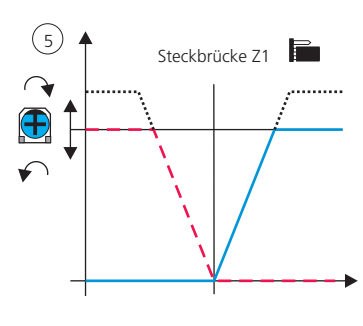
Funktionsdiagramm RRTB2



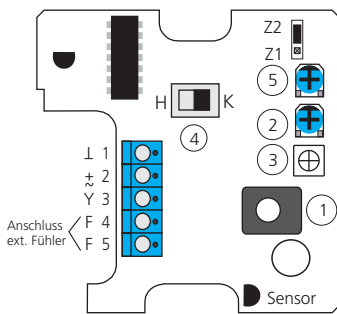
Min.-Begrenzung RRTB2



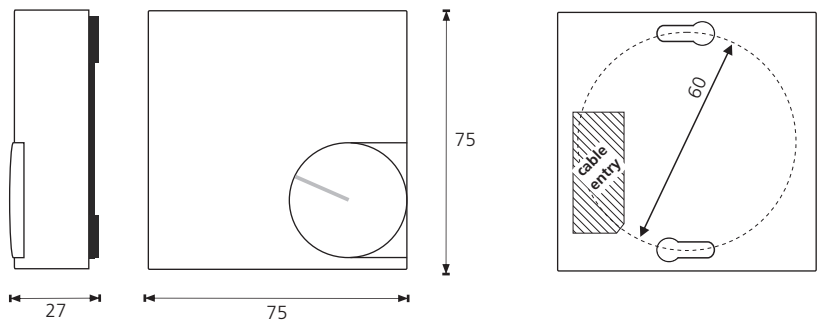
Max.-Begrenzung RRTB2



Platine <ccb: A4087...>



Abmessungen und Bohrplan



- 1 SollwertEinstellung XK
- 2 P-Band XP
- 3 Sollwert- bzw. Fühlerkorrektur
- 4 Umschalter H / K
- 5 Min.-Max.-Begrenzung Y-Signal (RRTB..)

- Einstellknopf abziehen
- Anschläge auf Temperaturbereich einstellen
- Einstellknopf aufstecken
- Anschläge überprüfen