

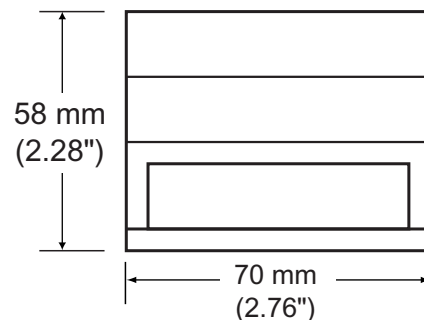
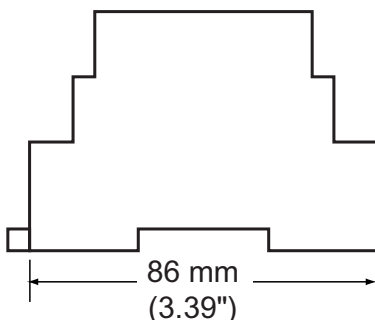
### Einfach und sicher in Installation und Betrieb

Das TTSIM-1A Sensor Interface Modul überwacht bis zu 150 Meter (500 feet) TraceTek Sensorkabel. Bei Erkennen eines Lecks, signalisiert das TTSIM-1A Modul dies durch eine LED und schaltet den potentialfreien Relaiskontakt. Ferner kann das TTSIM-1A auch mit dem TraceTek TTDM-128 kommunizieren oder auch direkt an eine GLT oder ein anderes Hostsystem über Standardbusprotokolle angeschlossen werden. Das preiswerte TTSIM-1A mit dem robusten Sensorkabel kann auch in Gebäuden mit vielen kleinen unabhängigen Überwachungsabschnitten wirtschaftlich eingesetzt werden. Eine Kalibrierung nach der Installation ist nicht notwendig.

Das TTSIM-1A kann sowohl als Stand-Alone Alarmeinheit, als auch in einem Netzwerk mit anderen TraceTek TTSIM, TT-NRM oder TTDM-128 Einheiten eingesetzt werden. Das TTSIM-1A kann mit Hilfe eines Palm™ OS oder Pocket PC™ Handheld PDA, einem Microsoft Windows™ PC, oder einem TraceTek TTDM-128 Netzwerk Master Modul konfiguriert werden.

### Technische Merkmale

- Potentialfreie Alarmkontakte.
- LED's zur Anzeige von Betrieb, Leck, Kabelstörung und Kommunikationsstatus.
- Verschiedene Busprotokolle möglich, automatische Protokollerkennung.
- Einfache Buskommunikation über Twisted pair Verbindung und serielle RS-485 Schnittstelle bis zu 1200 Meter (4000 feet) ohne Verstärker.
- Speisespannung möglich für 24, 120 oder 230 VAC 50/60 Hz .
- Jedes TTSIM-1A Modul erhält eine eigene programmierbare Adresse – ohne Schalter.
- Alarmrelais kann im Ruhestromprinzip oder Arbeitsstromprinzip genutzt werden.
- DIN-Schienen Montage für einfache Installation.
- Gehäuse für Stand-Alone im Innen- oder Außenbereich optional erhältlich.



### Allgemeine Eigenschaften

Geeignete Sensoren	Alle TraceTek Sensorkabel und Punktsensoren oder Kontaktgeber.
Maximale Sensorkabel-Länge	150 m (500 ft)
Genauigkeit	0,5% der Sensorkabellänge ± 0,6 m (2 ft)

### Umgebungsbedingungen

Lager Temperatur	-18°C bis 60°C (0°F bis 140°F)
Betriebstemperaturbereich	0°C bis 50°C (32°F bis 122°F)
Feuchtigkeit	5% bis 95% (nicht kondensierend)

### Spannungen/ Leistungsaufnahme

TTSIM-1A	22 bis 26 VAC, 50/60 Hz, 3 W (Schutzkleinspannung)
TTSIM-1A-120	92 bis 132 VAC, 50/60 Hz, 3 W
TTSIM-1A-230	216 bis 253 VAC, 50/60 Hz, 3 W

### Bestellinformationen

Bestellbezeichnung	Beschreibung
TTSIM-1A	24 VAC TTSIM-1A
TTSIM-1A-120	120 VAC TTSIM-1A
TTSIM-1A-230	230 VAC TTSIM-1A

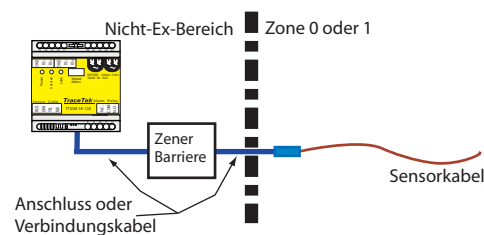
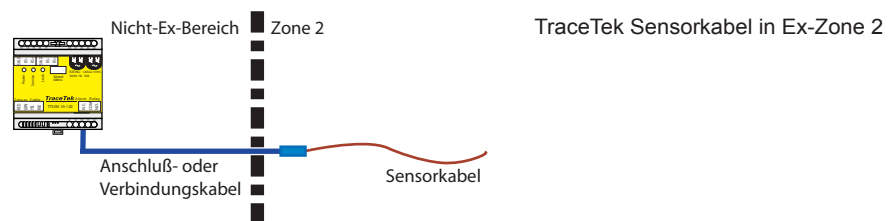
# TTSIM-1A Sensor Interface Modul

<b>Serielle Schnittstelle</b>	Netzwerkconfiguration	RS-485 Zwei-Draht, 9600 Baud, adressierbar von 1 bis 127
	Busprotokoll	MODBUS™, OptoMux™ oder Johnson Controls Metasys™
<b>Relais Kontakt</b>	Typ	Form C (SPDT)
	Einstellungen	Über Software selektierbar; Stromlos auf oder zu; Alarm bei Leck oder bei Leck und Kabelstörung
	Belastbarkeit	2 A max., 250 VAC oder 30 VDC (Schutzkleinspannung)

## Zulassungen



Das TTSIM-1A Modul ist für normale Umgebungsbedingungen zugelassen. Während die Einheit selbst in einem Bereich mit normalen Umgebungsbedingungen montiert werden muss, kann sie zur Überwachung eigensicherer TraceTek-Sensorkabel eingesetzt werden, die in explosionsgefährdeten Bereichen verlegt sind (siehe Skizze).



Wichtig: Alle Angaben - einschließlich der Abbildungen und graphischen Darstellungen - entsprechen dem aktuellen Stand unserer Kenntnisse und sind nach bestem Wissen richtig und zuverlässig. Sie stellen jedoch keine verbindliche Eigenschaftszusicherung dar. Eine solche Zusicherung erfolgt nur über unsere Erzeugnisnormen. Der Anwender dieses Erzeugnisses muß in eigener Verantwortung über dessen Eignung für den vorgesehenen Einsatz entscheiden. Die Haftung für dieses Erzeugnis richtet sich ausschließlich nach den Liefer- und Zahlungsbedingungen von Tyco Thermal Controls und deren Vertriebspartner.

Tyco Thermal Controls-Spezifikationen können ohne Vorankündigung geändert werden. Zudem behält sich Tyco Thermal Controls das Recht vor, ohne Mitteilung an den Käufer an Werkstoffen oder Verarbeitungen Änderungen vorzunehmen, die die Einhaltung zutreffender Spezifikationen nicht beeinträchtigen.

Tyco, TraceTek und das TraceTek Logo sind Warenzeichen von Tyco Thermal Controls LLC oder den dazugehörigen Firmen.

MODUS ist ein Warenzeichen von Gould, Inc. OptoMux ist ein Warenzeichen von Opto-22. Metasys ist ein Warenzeichen von Johnson Controls. Windows und Pocket PC sind Warenzeichen von Microsoft Corporation. Palm ist ein Warenzeichen von Palm, Inc.

**tyco**  
Flow Control

**Tyco Thermal Controls**

Deutschland  
**Tyco Thermal Controls GmbH**  
Englerstraße 11  
D-69126 Heidelberg  
Telefon: +49 6221 30 43-0  
Fax: +49 6221 30 43-956

Österreich  
**Tyco Electronics Austria GmbH**  
Büro Tyco Thermal Controls  
Brown-Boveri-Straße 6/14  
A-2351 Wiener Neudorf  
Telefon: +43 2236 86 00 77-0  
Fax: +43 2236 86 00 77-5

Schweiz  
**Tyco Thermal Controls**  
Haldenstrasse 5  
CH-6342 Baar  
Telefon: +41 41 766 30 80  
Fax: +41 41 766 30 81